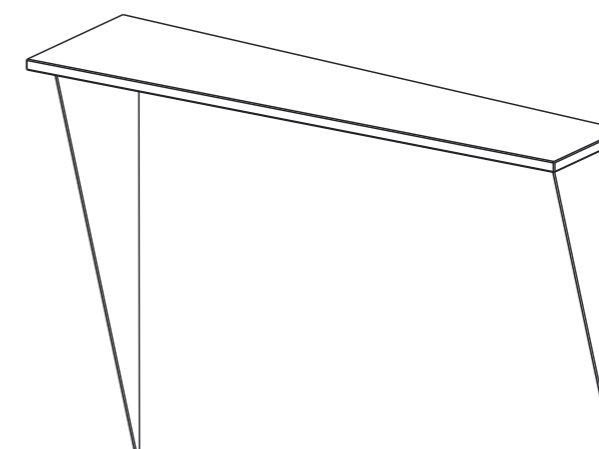
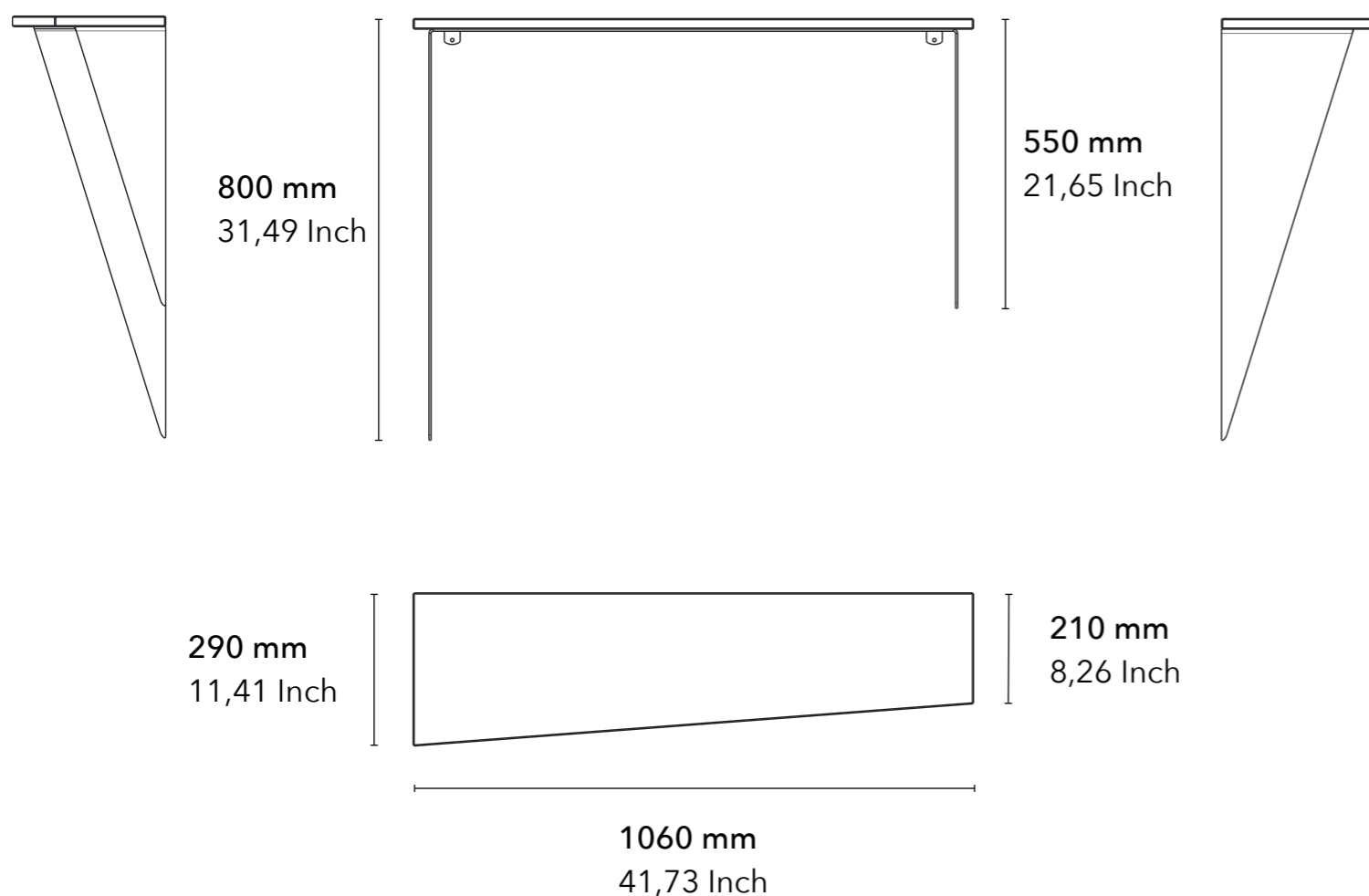


Console murale GÉMINÉE

version à Droite



Matériaux :

- . Plateau en Marbre poli épaisseur 20 mm
Traitement hydrofuge
- . Piètement en acier thermolaqué

Poids : 25 kg - 55,12 lbs

Fixation à l'aide de 2 vis M6 (non-fournies)
2 trous $\varnothing 6,5$ mm

Utilisation exclusivement intérieur

Plateau solidaire du pied et non-démontable
(collage Polyuréthane réalisé en atelier)

Pièce unique créée et réalisée dans notre atelier

Design La Maison Des Cailloux